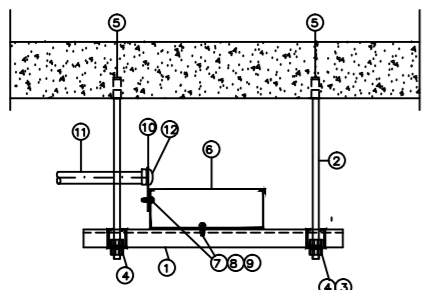


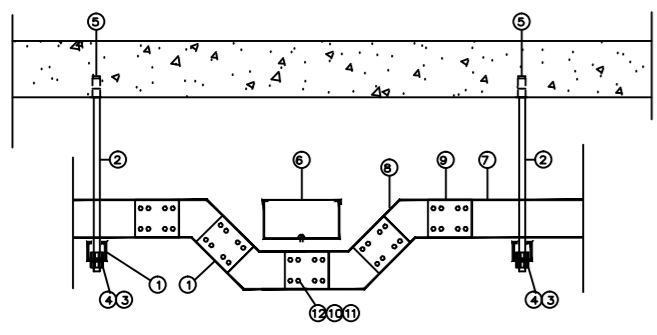
DETALHE GNERICO DE FIXAÇÃO DE ELETRODUTO  
SEM ESCALA

LEGENDA

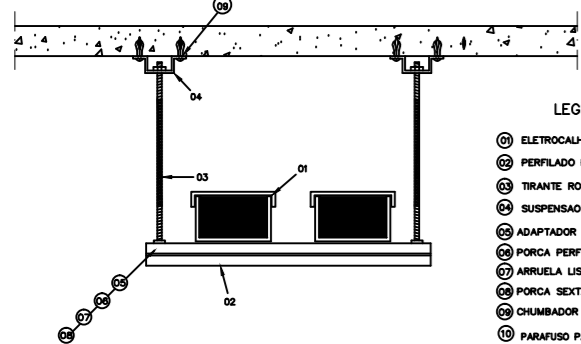
- ① PERFILADO PERFORADO CHAPA #12 38x38mm
- ② VERTICALIZADO COM ROSCA TOTAL #3/8"
- ③ FORÇA SEXTAVADA DE #3/8"
- ④ ARRUELA DE PRESSÃO # 3/8"
- ⑤ CHUMBADOR UR # 3/8"
- ⑥ ELETROCALHA VENTILADA DE 300x100mm COM DIVISOR INTERIO E TAMPA MEIA DO EQUIVALENTE
- ⑦ PARAFUSO CROMADO DE LANTERNA 3/8" x 3/4" MEIA DO EQUIVALENTE
- ⑧ FORÇA SEXTAVADA 3/8" MEIA DO EQUIVALENTE
- ⑨ ARRUELA DE PRESSÃO 3/8" MEIA DO EQUIVALENTE
- ⑩ SIDA HORIZONTAL P/ ELETRODUTO MEIA DO EQUIV.
- ⑪ ELETRODUTO GALVANIZADO
- ⑫ BUCHA E ARRUELA DE ALUMINIO



DETALHE GNERICO DE ELETROCALHAS COM SAIDA PARA ELETRODUTO  
SEM ESCALA



DETALHE GNERICO DE CRUZAMENTO DE ELETROCALHAS  
SEM ESCALA

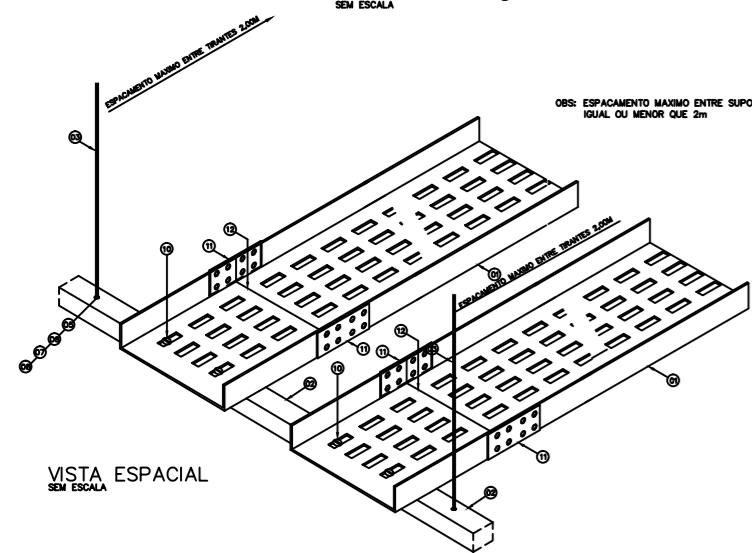


LEGENDA

- ① ELETROCALHA GALV. PERFORADA C/ TAMPA
- ② PERFILADO PERFORADO 38x38mm GALVANIZADO
- ③ TRINTE ROSCADO #3/8" GALVANIZADO
- ④ SUSPENSÃO PARA TRINTE
- ⑤ ADAPTADOR DE SEGURANCA GALVANIZADO
- ⑥ FORÇA PERFIL SEM MOLA # 3/8" GALVANIZADO
- ⑦ ARRUELA LISA # 3/8" GALVANIZADA
- ⑧ FORÇA SEXTAVADA # 3/8" GALVANIZADA
- ⑨ CHUMBADOR UR #3/8"
- ⑩ PARAFUSO PARA FIXAÇÃO NA ESTRUTURA
- ⑪ JANCAO GALVANIZADA PARA ELETROCALHA DMEDIA

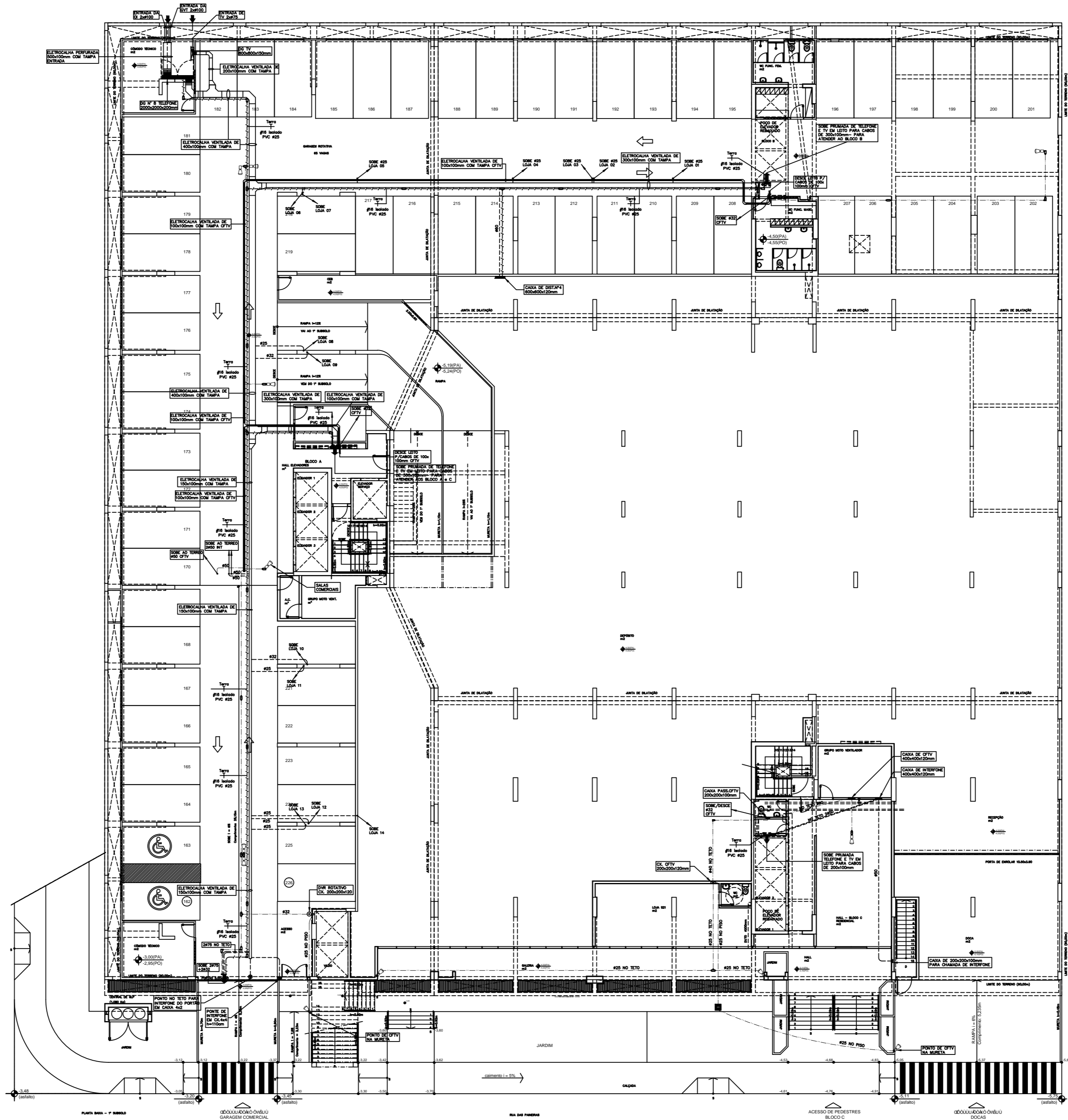
VISTA FRONTAL

ORD. ESPACAMENTO MAXIMO ENTRE SUPORTES IGUAL OU MENOR QUE 2m



VISTA ESPACIAL

DETALHE GNERICO DE FIXAÇÃO DE ELETROCALHAS  
SEM ESCALA



PLANTA BAIXA - PAVIMENTO 1º SUBSOLO  
ESCALA 1:100

PARA LEGENDAS E NOTAS VIDE DESENHO ITE-01/16

DATA	MODIFICAÇÕES	N.º	VISTO
2 JUL/2012	REVISÃO 2-ATENDENDO ATA DE REUNIÃO DE 14/06/2012, E ANOTAÇÕES NOS DESENHOS REVISADOS PELA PORTO		
1 ABR/2012	REVISÃO GERAL COM SUBSTITUIÇÃO DA ARQUITETURA, UTILIZANDO A ARQUITETURA DE 12/03/12		
0 NOV/2011	EMISSÃO		

**P (O)chpqt Rtqlgqu'f'g'kpucc-tz'gu'Nvf c**  
 SIA mecho 3 lote 625/695 bloco C sala 221  
 e-mail: maffner@glabo.com  
 Telefone: (61) 3234-5370

SETOR: ÁGUAS CLARAS - BRASÍLIA - DISTRITO FEDERAL  
 ENDEREÇO: RUA DAS PANDEIRAS - LOTE 03; RUA 30 NORTE - LOTE 04  
 PROPRIETÁRIO: GENT INCORPORADORA LTDA  
 AUTOR DO PROJETO: N.TAFFNER PROJETOS DE INSTALAÇÕES LTDA  
 RESPONSÁVEL TÉCNICO: PORTO BSB ENGENHARIA LTDA

PROJETO Nº:	ITE-03/14
PROJETO DE:	INSTALAÇÃO DE TELEFONE, TV E IPTV
PROJETO DE:	PLANTA BAIXA - PAVIMENTO 1º SUBSOLO

PROJETO Nº:	ITE-03/14
PROJETO DE:	INSTALAÇÃO DE TELEFONE, TV E IPTV
PROJETO DE:	PLANTA BAIXA - PAVIMENTO 1º SUBSOLO
PROJETO Nº:	ITE-03/14
PROJETO DE:	INSTALAÇÃO DE TELEFONE, TV E IPTV
PROJETO DE:	PLANTA BAIXA - PAVIMENTO 1º SUBSOLO